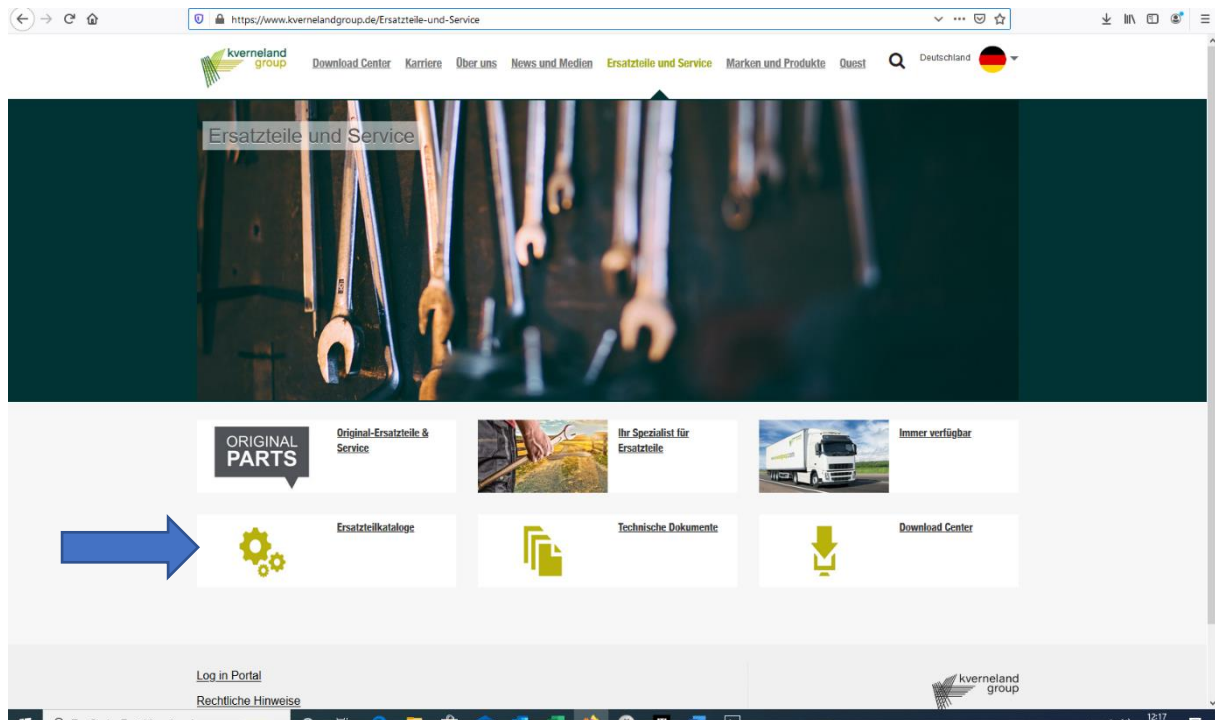
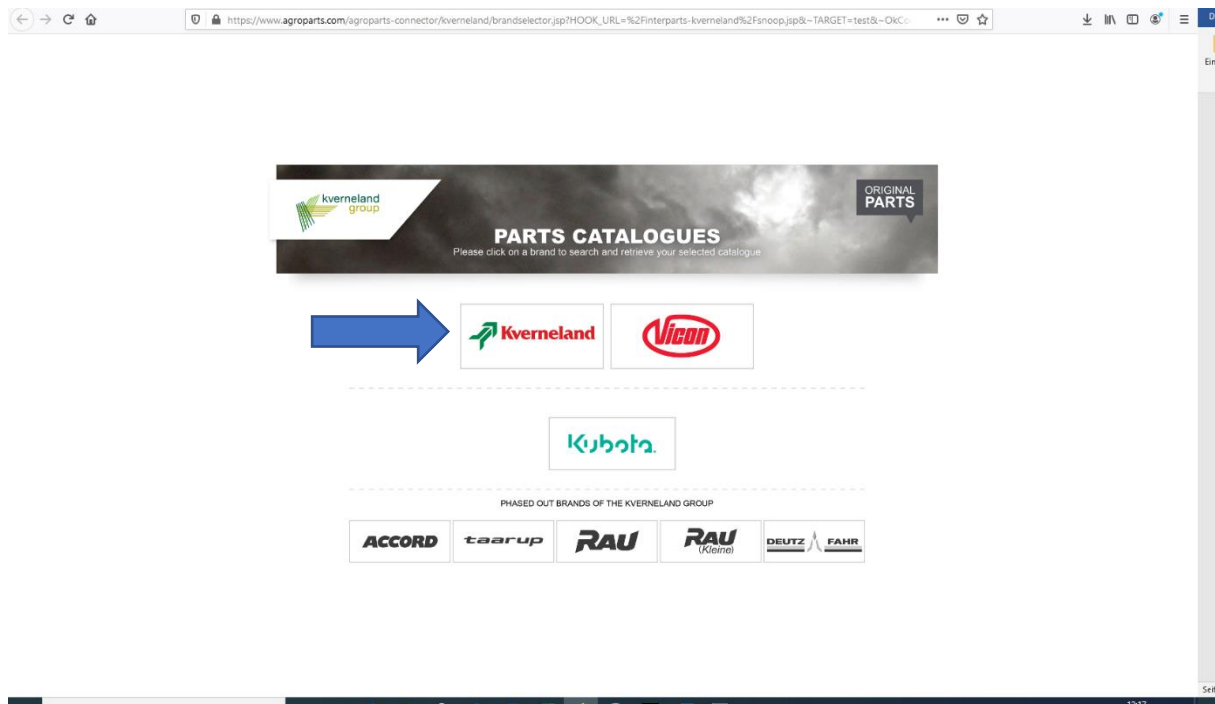


→ <https://www.kvernelandgroup.de/Ersatzteile-und-Service> aufrufen



→ Ersatzteilkataloge aufrufen



→ Kverneland auswählen

← → ↻ 🔒 https://www.agoparts.com/ip40_kverneland/#/filtergroup

Kverneland Suche nach Geräte- oder Teilenummer 🛒 🏠 ☰

KATEGORIE

Kategorie

- PRESSEN / WICKLER
- HÄCKSLER
- GRUBBER
- SCHEIBENEGGEN
- FÜTTERUNGSMASCHINEN
- DÜNGERSTREUER
- ISOMATCH PRODUKTE
- LADEWAGEN UND SILAGEEQUIPMENT
- MÄHER UND MÄHAUFBEREITER
- PACKER / WALZEN
- PFLÜGE
- EINZELKORNSÄMASCHINEN
- KREISELEGGEN
- SCHWADER UND WENDER
- SÄMASCHINEN
- SÄKOMBINATIONEN
- FELDSPRITZEN
- STRIP-TILLAGE

↑

powered by **agoparts**

→ Kategorie auswählen

← → ↻ 🔒 https://www.agoparts.com/ip40_kverneland/#/filtergroup?location=FAB%2FFAB002

Kverneland Suche nach Geräte- oder Teilenummer 🛒 🏠 ☰

KATEGORIE > GRUBBER > GRUBBER, STOPPEL

Kategorie

- PRESSEN / WICKLER
- HÄCKSLER
- GRUBBER**
- SCHEIBENEGGEN
- FÜTTERUNGSMASCHINEN
- DÜNGERSTREUER
- ISOMATCH PRODUKTE
- LADEWAGEN UND SILAGEEQUIPMENT
- MÄHER UND MÄHAUFBEREITER
- PACKER / WALZEN
- PFLÜGE
- EINZELKORNSÄMASCHINEN
- KREISELEGGEN
- SCHWADER UND WENDER
- SÄMASCHINEN
- SÄKOMBINATIONEN
- FELDSPRITZEN
- STRIP-TILLAGE

GRUBBER

- GRUBBER, REIHEN
- SAATBETTEGGEN
- GRUBBER, STOPPEL**
- GRUBBER, FLACH
- TIEFENLOCKERER

GRUBBER, STOPPEL

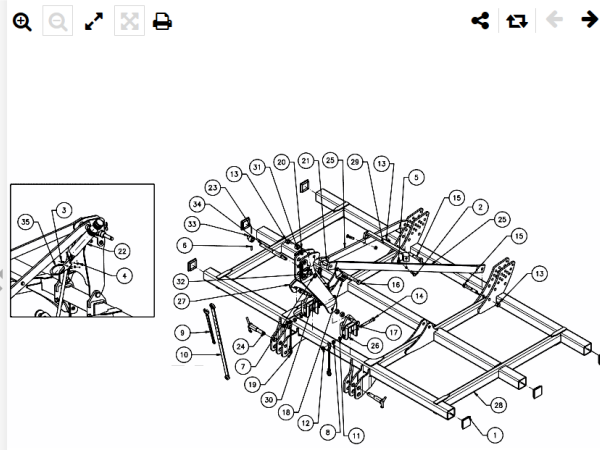
- CLC
- CLH
- CTS STUBBLE FINISHER
- CLL
- CTC
- CLM
- CLC PRO
- CLC
- CTS EVO
- CLC PRO - PRO CLASSIC - CUT
- CLC EVO
- ENDURO - ENDURO PRO

↑

powered by **agoparts**

→ Modell auswählen

Pos	Teilenummer	Men	Bezeichnung
1	AC888220	1	VKT-STOPFEN FÜR MSH-100X100X5-8
2	KG00362161	1	SKT-SCHR. M16X60 8.8 VZ. DIN931
3	KG00471961	1	SKT-SCHR. M8X20 8.8 VZ. DIN933
4	KG01067561	1	SICHERUNGSMUTTER M8 VZ. 8 DIN985
5	KG01067961	1	SICHERUNGSMUTTER M16 VZ. 8 DIN985
6	KG01194062	1	SPANNHÜLSE 10X45 VZ. DIN1481
7	KG01268161	1	U-SCHEIBE 25 VZ. DIN125
8	KK010170	1	HÜLSE Ø30 X Ø21 MM
9	KK010606	1	SCHLÜSSEL RING/MAUL 19/27 MM - L=450MM
10	KK010650	1	SCHLÜSSEL 27/36 L = 970 MM
11	KK012813	1	KONISCHE BUCHSE
12	KK015830	1	MUTTER M20
13	KK016001	1	SICHERUNGSMUTTER M24 10 9 GALV.
14	KK032808	1	SKT-SCHRAUBE M20 X 160 10 9
15	KK032908	1	SKT-SCHRAUBE M24 X 150 10 9
16	KK032920	1	SKT-SCHRAUBE M24 X 200 10 9
17	KK032980	1	SKT-SCHRAUBE M24 X 80 10 9
18	KW250700	1	SCHLÜSSELHALTER CLC&CLF VERZ.
19	KW330050021	1	KLAPPSPLINT Ø10,5 M KETTE U BL
20	RF11336	1	SAFETY PIN 10X45 WITH CHAIN
21	RF0214662	1	DOUILLE ENTRETOISE 3 PTS PM
22	RF15210	1	DOCUMENTS PACKAGE
23	RF16824	1	GOUPILLE FENDUE 5X56 SOUS TETE
24	RF2772963	1	UNTERLENKERBOLZEN KAT. II & III
25	RF28054	1	STREBE CLC PRO
26	RF28056	1	HALTERUNG



powered by

→ Gewünschte Teilenummer auswählen